



ROYAL[®]
CLIMA

BREZZA XS

**ПРИТОЧНО-ОЧИСТИТЕЛЬНЫЙ
КОМПЛЕКС RCB 75**

РУКОВОДСТВО ПО ЭКСПЛУАТАЦИИ

Перед началом работы внимательно прочитайте
и сохраните данное руководство



Перед использованием приточно-очистительного комплекса внимательно прочитайте данную инструкцию и тщательно соблюдайте все требования. Если у Вас есть вопросы относительно использования агрегата, пожалуйста, свяжитесь с вашим местным торговым представителем.

СОДЕРЖАНИЕ

| | |
|-------------------------------------|----|
| УСЛОВНЫЕ ОБОЗНАЧЕНИЯ | 2 |
| НАЗНАЧЕНИЕ..... | 2 |
| МЕРЫ БЕЗОПАСНОСТИ | 3 |
| ТЕХНИЧЕСКИЕ ХАРАКТЕРИСТИКИ..... | 4 |
| УСТРОЙСТВО | 5 |
| ЭКСПЛУАТАЦИЯ | 6 |
| УПРАВЛЕНИЕ С ПУЛЬТА | 7 |
| ИНТЕРФЕЙС ПЕРЕДНЕЙ ПАНЕЛИ..... | 9 |
| ЗАМЕНА И ОБСЛУЖИВАНИЕ ФИЛЬТРОВ..... | 11 |
| МОНТАЖ УСТАНОВКИ..... | 12 |
| УТИЛИЗАЦИЯ..... | 15 |
| СЕРТИФИКАЦИЯ..... | 15 |
| ГАРАНТИЙНЫЙ ТАЛОН..... | 17 |

ИСПОЛЬЗУЕМЫЕ ОБОЗНАЧЕНИЯ



ОСТОРОЖНО

Требования, несоблюдение которых может привести к серьезной травме или летальному исходу.



ВНИМАНИЕ!

Требования, несоблюдение которых может привести к тяжелой травме или серьезному повреждению оборудования.

НАЗНАЧЕНИЕ

Приточно-очистительные комплексы BREZZA XS RCB 75 предназначены для подачи свежего воздуха с улицы внутрь помещения. Приборы выполняют следующие функции:

- Функция 3-ступенчатой очистки воздуха, сочетающая задержание механических частиц загрязнения и очистки от запахов в угольном фильтре;
- Функция подачи свежего воздуха с улицы в помещение малошумными вентиляторами;
- Функция подогрева уличного воздуха до заданной комфортной температуры.



ВНИМАНИЕ!

Устройство не предназначено для обогрева помещения.

МЕРЫ БЕЗОПАСНОСТИ

Во избежание возможного вреда здоровью или финансовых потерь следуйте нижеуказанным мерам безопасности:

- Выбранное место для монтажа должно обеспечивать свободный и безопасный доступ к прибору.
- Прибор предназначен для эксплуатации внутри жилых помещений. Диапазон рабочих температур – от +5 °С до +40 °С, при относительной влажности не более 80 %.
- Недопустимо попадание посторонних предметов в воздухозаборное отверстие и отверстие для подачи воздуха.
- Не прикасайтесь к разъему электропитания (вилке) мокрыми руками. Это может стать причиной поражения электрическим током.
- Не допускается эксплуатация прибора при повреждении изоляции шнура электропитания или деталей корпуса.
- Электрическая сеть должна соответствовать необходимым параметрам, указанным в таблице технических характеристик прибора. Допускается использование только европейских розеток типа F, нарушение данного правила приведет к перегреву вилки и возникновению возгорания.
- Отключите источник питания перед проведением сервисного или планового обслуживания прибора. Иначе возможно поражение электрическим током.
- Если вилка не полностью вставлена в гнездо розетки, это может привести к поражению электрическим током или перегреву вилки, что может стать причиной возгорания. Не используйте поврежденную вилку или незакрепленную электрическую розетку.
- Запрещается использовать растворы на основе бензола, пестицидные аэрозоли, а также растворители для очистки вентилятора. Нарушение данного правила приведет к поломке прибора, что может повлечь замыкание электрической сети или возгорание.
- Аккуратно вытаскивайте вилку из розетки, придерживая ее, не тяните за провод электропитания. Если вы будете тянуть непосредственно за провод, это может по-

вредить провода и вызвать короткое замыкание, что приведет к поражению электрическим током или возгоранию.

- Избегайте попадания влаги на корпус и внутрь прибора. Это может привести к поражению электрическим током или возгоранию. При обнаружении на корпусе или внутри прибора скопившейся влаги, отключите прибор. Повторное включение допустимо не менее, чем через 2 часа.
- Не допускайте попадания легковоспламеняющихся веществ в прибор. Это может вызвать возгорание.
- Не допускается самостоятельный ремонт или вмешательство в конструкцию установки.
- Запрещается включение прибора без фильтрующих вставок или использование прибора с фильтрующими вставками неоригинальных моделей.
- Запрещается частично или полностью закрывать вентиляционные отверстия прибора.
- Не допускается установка прибора в загрязненные или влажные помещения (такие, как ванная, кухня, туалет и т.п.).

Отключите прибор при наличии одного из следующих условий:

- Сработал автоматический выключатель
- Аномальное нагревание шнура электропитания или вилки
- Присутствует запах гари, нетипичный звук или вибрация агрегата
- Присутствуют прочие нарушения или сбои в работе



ВНИМАНИЕ!

Если в процессе работы прибора возникли неполадки, пожалуйста, обратитесь к производителю, поставщику или специализированный сервисный центр для их устранения.

ТЕХНИЧЕСКИЕ ХАРАКТЕРИСТИКИ

| Характеристики | RCB 75 |
|--|-------------------------------|
| Напряжение, В | 230 ± 10 % |
| Частота, Гц | 50 |
| Потребляемая мощность вентиляторов, Вт | 11 |
| Потребляемая мощность нагревателя, Вт | 600 |
| Номинальный ток, А | 2,66 |
| Температура эксплуатации, °С | -40 ~ +50 |
| Степень пылевлагозащиты | IP20 |
| Класс электрозащиты | II класс |
| Расход воздуха*, м ³ /ч | 40 / 58 / 75 |
| Уровень звукового давления**, дБ | 24 / 29 / 36 |
| Тип предфильтра | сетчатый фильтр |
| Тип основного фильтра | F7 + carbon (угольный фильтр) |
| Размеры прибора (В×Ш×Д), мм | 354×228×114 |
| Размеры упаковки (В×Ш×Д), мм | 400×270×160 |
| Вес нетто, кг | 2,5 |
| Вес брутто, кг | 3,0 |

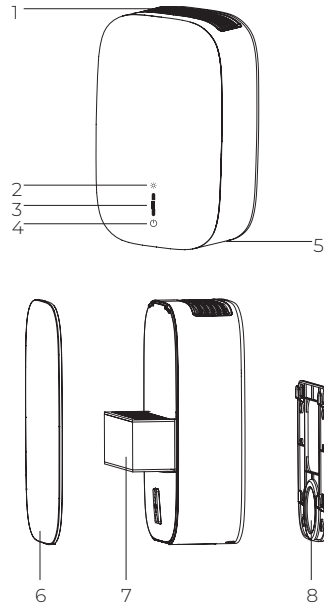
* Расход воздуха зависит от условий эксплуатации.

** Уровень звукового давления прибора зависит от условий эксплуатации

УСТРОЙСТВО ПРИБОРА

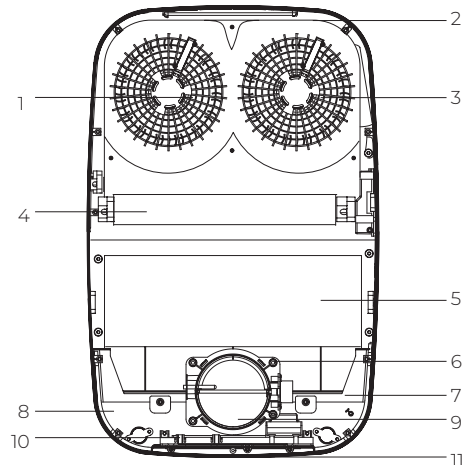
Внешняя конструкция

1. Отверстие для подачи воздуха
2. Сенсорная кнопка-индикатор работы нагревателя
3. Индикатор производительности/качества воздуха
4. Сенсорная кнопка-индикатор включения/выключения прибора
5. Датчик уровня загрязнения воздуха PM2.5
6. Передняя панель
7. Фильтрующая вставка RCB 75 F7 + carbon
8. Монтажный кронштейн



Внутренняя конструкция прибора

1. Отверстие для подачи воздуха
2. Датчик температуры приточного воздуха
3. Блок вентиляторов
4. Электрический PTC нагреватель
5. Фильтрующая вставка (F7+ carbon)
6. Датчик температуры наружного воздуха
7. Привод приточного клапана
8. Блок управления
9. Сетчатый предфильтр
10. Клапан приточного воздуха
11. Датчик загрязнения воздуха PM2.5



ЭКСПЛУАТАЦИЯ ПРИБОРА

Прибор имеет 3 основных режима работы — режим приточной вентиляции, ночной режим и интеллектуальный режим. Режим приточной вентиляции является базовым — включение других режимов производится с помощью пульта управления.



1. Режим приточной вентиляции

Режим приточной вентиляции предназначен для подачи свежего уличного воздуха в помещение. В данном режиме прибор осуществляет забор уличного воздуха, очищает его в секциях фильтра, подогревает до комфортной температуры с помощью нагревателя. В режиме приточной вентиляции можно изменить производительность вентиляторов и управлять мощностью электрического нагревателя.



ВНИМАНИЕ!

При выключении прибора воздушный клапан приточного воздуха закрывается в течение 1 минуты. Обесточивание прибора перед полным закрытием оставит клапан в текущем положении, что приведет к проникновению уличного воздуха в помещение, и, при определенных условиях — к повреждению прибора.



2. Ночной режим

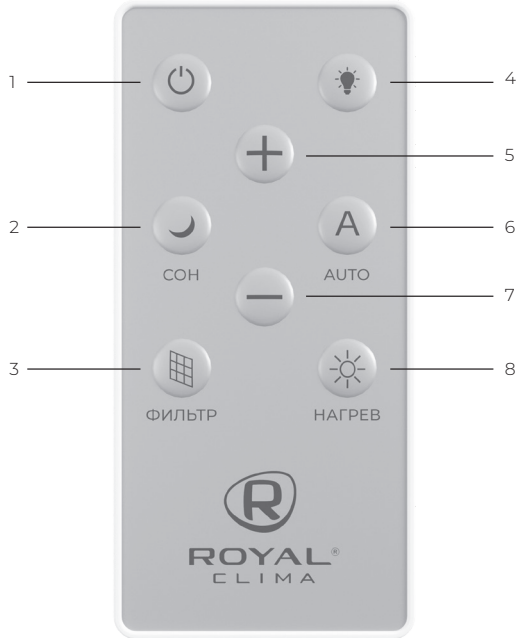
Ночной режим предназначен для подачи свежего уличного воздуха в помещения в ночной период времени. В данном режиме прибор работает практически бесшумно и осуществляет забор уличного воздуха, очищает его в секциях фильтра, подогревает до комфортной температуры и подает воздух в помещение. Производительность вентиляторов минимальная, регулировка производительности недоступна. В данном режиме яркость индикаторов на передней панели прибора снижена.



3. Интеллектуальный режим


Интеллектуальный режим предназначен для автоматической работы прибора. В данном режиме прибор поддерживает оптимальный расход воздуха для снижения концентрации частиц PM2.5 в воздухе — в том случае, если уровень загрязнения высокий, производительность вентиляторов автоматически увеличивается. Забор свежего воздуха осуществляется с улицы, затем он очищается в секциях фильтра, подогревается до комфортной температуры с помощью нагревателя и подается в помещение.

УПРАВЛЕНИЕ С ПУЛЬТА





1. Кнопка включения/выключения
2. Кнопка включения/выключения ночного режима
3. Кнопка сброса таймера оповещения о замене фильтра
4. Кнопка включения/выключения подсветки
5. Кнопка увеличения производительности вентиляторов
6. Кнопка включения/выключения интеллектуального режима
7. Кнопка уменьшения производительности вентиляторов
8. Кнопка изменения мощности нагревателя


1. Включение/выключение прибора

Включение и отключение прибора осуществляется с помощью кнопки .

2. Выбор режима работы

После включения, комплекс работает в режиме приточной вентиляции. Активация ночного (кнопка «СОН» ) или интеллектуального (кнопка «АУТО» ) режимов происходит после нажатия соответствующей кнопки. Возврат в режим приточной вентиляции происходит после повторного нажатия кнопки режима, в котором находится прибор.

3. Нагреватель

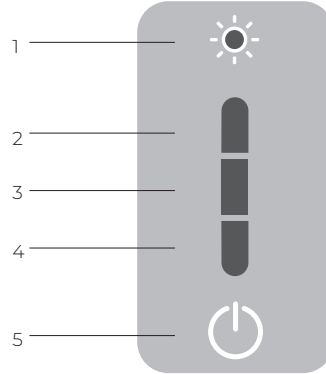
Изменение режима работы нагревателя производится нажатием кнопки «НАГРЕВ» . Нагреватель может быть отключен, может быть активна одна ступень (мощностью 300 Вт) или две ступени (суммарной мощностью 300 + 300 Вт). Сенсорная кнопка-индикатор на передней панели комплекса позволяет узнать текущее состояние нагревателя: отсутствие подсветки индикатора — нагреватель не работает; индикатор белый — включена одна ступень нагрева (300 Вт); индикатор оранжевый — включены обе ступени нагрева (300 + 300 Вт). В зависимости от температуры входящего уличного воздуха, пользователь может вручную активировать одну или обе ступени нагрева — подробное описание возможных действий представлены в таблице ниже.

| Температура входящего уличного воздуха | Алгоритм работы нагревателя |
|--|---|
| Более 0 °C | <ul style="list-style-type: none"> Возможно ручное включение одной ступени нагрева (300 Вт). ри температуре приточного воздуха более +40 °C ступень принудительно отключается. При температуре приточного воздуха менее +20 °C ступень принудительно включается. |
| От -20 °C до 0 °C | <ul style="list-style-type: none"> Одна ступень нагрева (300 Вт) включена принудительно. Возможно ручное включение второй ступени нагрева (300 Вт). При температуре приточного воздуха более +40 °C вторая ступень принудительно отключается. Если температура при этом продолжает быть выше +40 °C – отключается первая ступень. При температуре приточного воздуха менее +20 °C первая ступень принудительно включается (если она была отключена ранее). Если температура при этом продолжает быть ниже +20 °C – дополнительно включается вторая ступень. |
| От -40 °C до -20 °C | <ul style="list-style-type: none"> Обе ступени нагрева (300 + 300 Вт) включены принудительно. Ручное регулирование мощности нагрева не предусмотрено. При температуре приточного воздуха более +40 °C вторая ступень принудительно отключается. Если температура при этом продолжает быть выше +40 °C – отключается первая ступень. При температуре приточного воздуха менее +20 °C первая ступень принудительно включается (если она была отключена ранее). Если температура при этом продолжает быть ниже +20 °C – дополнительно включается вторая ступень (если она была отключена ранее). |
| Менее -40 °C | <ul style="list-style-type: none"> Включение комплекса недоступно. |

ИНТЕРФЕЙС ПЕРЕДНЕЙ ПАНЕЛИ

Внешний вид блока управления на передней панели

1. Сенсорная кнопка-индикатор работы нагревателя
2. Высокая скорость
3. Средняя скорость
4. Низкая скорость
5. Сенсорная кнопка-индикатор включения/выключения прибора



Управление комплексом с передней панели

1. Включение комплекса происходит кратковременным нажатием сенсорной кнопки включения/выключения прибора. После первого включения будет установлена средняя скорость вентиляторов, после любого последующего — ранее установленная скорость вентиляторов. Отключение комплекса производится длительным (2 секунды) нажатием сенсорной кнопки включения/выключения.



Рис. А

2. Переключение скорости вентиляторов производится кратковременным нажатием сенсорной кнопки включения/выключения прибора. Последовательность включения: низкая скорость — средняя скорость — высокая скорость — низкая скорость и далее по аналогии (Рис. А.).



Индикатор работы нагревателя белый — включена 1 ступень
Индикатор работы нагревателя оранжевый — включена 2 ступень

Рис. В

3. Включение, выключение и выбор ступени работы электрического нагревателя происходит нажатием сенсорной кнопки — индикатора работы нагревателя (Рис. В.). Подробное описание возможностей регулирования указано в пункте 3 раздела 7 данной инструкции.

4. При активации интеллектуального режима с пульта управления, качество воздуха и текущая скорость показываются с помощью индикаторов в соответствии с таблицей ниже:

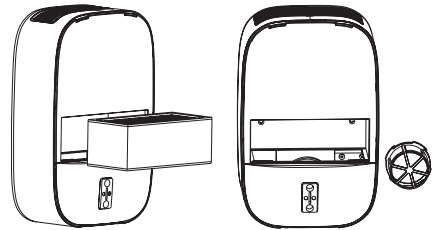
| Качество воздуха | Измеренная комплексом концентрация PM2.5, мкг/м ³ | Производительность комплекса | Цвет индикаторов скорости на передней панели |
|---------------------|--|------------------------------|--|
| Чистый воздух | 0-75 | Низкая | Зеленый |
| Среднее загрязнение | 76-150 | Средняя | Желтый |
| Сильное загрязнение | более 151 | Высокая | Красный |

5. Сброс таймера оповещения о необходимости замены фильтра производится длительным (10 секунд) нажатием сенсорной кнопки-индикатора включения/выключения при работающем комплексе. После успешного сброса таймера раздастся двукратный звуковой сигнал.

6. Возврат к заводским настройкам производится длительным (10 секунд) одновременным нажатием обеих сенсорных кнопок-индикаторов. После успешного возврата к заводским настройкам раздастся четырехкратный звуковой сигнал.

ЗАМЕНА И ОБСЛУЖИВАНИЕ ФИЛЬТРОВ

1. Убедитесь, что прибор отключен от сети.
2. Снимите переднюю панель прибора.
3. Потяните на себя высокоэффективный фильтр (F7 + carbon) и извлеките из прибора.
4. Поверните сетчатый фильтр против часовой стрелки и потяните его на себя, извлекая из фиксатора, и далее аккуратно переместите его в свободную зону.
5. Извлеките сетчатый фильтр из установки. Очистите фильтр от загрязнений, промойте фильтр в теплой воде, после чего просушите и установите обратно в прибор. Рекомендуется проводить очистку фильтра 1 раз в месяц.



Сброс таймера индикации замены фильтра

После замены фильтра необходимо сбросить таймер, отсчитывающий количество дней до следующей замены фильтров. Сброс таймера возможен двумя способами:

- С передней панели — нажмите и удерживайте в течение 10 секунд кнопку включения;
- С пульта управления — нажмите и удерживайте в течение 5 секунд кнопку «ФИЛЬТР».

После выполнения одной из указанных операций, раздастся двукратный звуковой сигнал, подтверждающий выполнение сброса таймера.

Средний срок службы фильтра F7 + carbon составляет от 6 до 12 месяцев, в зависимости от условий эксплуатации.

В рамках данного срока рекомендуется проводить очистку фильтра 1 раз в месяц с помощью бытового пылесоса. Вне срока необходимо провести замену.

Сразу после замены необходимо внести в соответствующее поле на стикере дату установку фильтра и плановую дату замены фильтра.

МОНТАЖ УСТАНОВКИ

Условия для монтажа

- Конструкция стены должна допускать прокладку вентиляционного канала;
- Избегайте стен со скрытыми инженерными коммуникациями: проводами, трубами отопления, водоснабжения;
- Монтажная позиция должна быть удобной для обеспечения доступа к прибору. Прибор монтируется строго вертикально на ровной стене, с уклоном не более 2°. Зазор от пола до нижней части прибора должен составлять не менее 300 мм.
- В пределах 1 м есть возможность подключения к сети питания, имеющей параметры, указанные в таблице технических характеристик прибора;
- Запрещается устанавливать прибор в ванных комнатах, в помещениях с наличием пара или горючих веществ.



ВНИМАНИЕ!

Монтаж должен выполняться только квалифицированными специалистами с использованием профессионального оборудования.

Инструменты и дополнительные элементы для монтажа

| | | | |
|--|------------------------|--|---------------------------------------|
| Перфоратор с коронкой для алмазного бурения (диаметр 102 мм) | Крестовая отвертка | Решетка пластиковая наружная с сеткой, посадочный диаметр 100 мм | Карандаш |
| Строительный уровень | Монтажный нож | Вспененный полиэтилен, типоразмер 76/13 | Сверло диаметром 4 мм для перфоратора |
| Рулетка | Морозостойкий герметик | | |

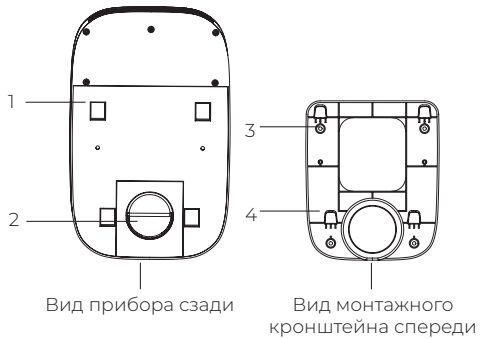
Примечание:

Перед началом монтажа извлеките прибор из упаковки, осмотрите его, убедитесь в отсутствии повреждений корпуса, вызванных неправильной транспортировкой

или хранением. В случае обнаружения повреждений обратитесь в организации, где осуществлялось приобретение прибора.

Схема монтажного кронштейна:

1. Пазы для фиксации прибора на кронштейн.
2. Отверстие для забора воздуха.
3. Отверстия для крепления кронштейна на стену.
4. Фиксаторы для установки прибора на кронштейн.



Комплект поставки

| Наименование | Количество |
|----------------------------|------------|
| Установочный винт М4×60 мм | 4 |
| Крепежный винт М4×8 мм | 2 |
| Монтажный кронштейн | 1 |

Бурения отверстия

1. Отметьте место для вентиляционного канала.
2. Установите опору перфоратора алмазного бурения перпендикулярно стене, в которой будет делаться отверстие. Убедитесь, что опора закреплена надежно.
3. Установите перфоратор с алмазной короткой на опоры. Убедитесь, что перфоратор закреплен надежно.
4. Просверлите перфоратором отверстие диаметром 102 мм, угол наклона отверстия составляет 3–5 градусов.

Примечание: при сверлении держите рукоятку перфоратора по направлению вверх, над отверстием согласно рисунку, во избежание смещения отверстия.

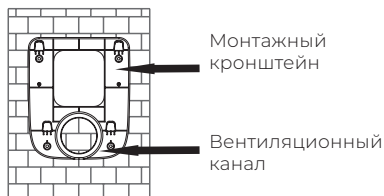


Изоляция отверстия

1. Подготовьте изоляционный патрубок из вспененного полиэтилена толщиной стенки 13 мм и внутренним диаметром 76 мм.
2. Измерьте толщину стены, сделайте изоляционный патрубок такой же длины.
3. Вставьте изоляционный патрубок в отверстие стены.
4. Установите снаружи отверстия защитную воздушную решетку.
5. Загерметизируйте стыки между стеной и трубой из полиэтилена с внешней и внутренней стороны.

Крепление монтажного кронштейна на стену

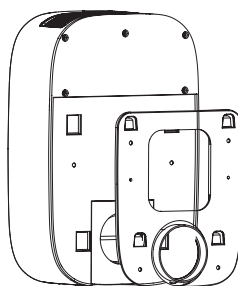
1. Приложите монтажный кронштейн к стене, установив адаптер внутрь трубы; зафиксируйте положение кронштейна.
2. Отметьте отверстия под винты карандашом, уберите кронштейн.
3. С помощью перфоратора со сверлом 4 мм сделайте отверстия в местах, отмеченных карандашом, поставьте пластиковые анкеры (4 штуки). Зафиксируйте монтажный кронштейн саморезами.



Вид спереди

Установка прибора

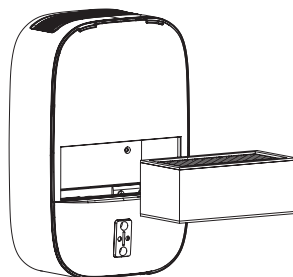
1. Откройте переднюю панель и аккуратно извлеките фильтры.
2. Поднесите прибор к кронштейну, совместив пазы на задней части корпуса прибора и соответствующие фиксаторы кронштейна. Убедитесь, что фиксаторы вошли в пазы, после чего аккуратно надавите на прибор сверху, зафиксировав его на кронштейне.
3. После установки корпуса прибора на монтажный кронштейн, убедитесь в том, что отверстия, расположенные на задней стенке прибора в зоне фильтра F7 + carbon, совпадают с отверстиями на монтажном кронштейне. Зафиксируйте прибор на кронштейне с помощью крепежных винтов M4×8. После этого установите фильтр обратно в первоначальное положение.



Проверка работоспособности прибора

Подключите прибор к источнику питания и убедитесь в том, что отсутствуют посторонние шумы или вибрация. Проверьте связь между пультом управления и прибором. Так же проверьте:

1. Корректность работы сенсорных кнопок и индикаторов
2. Работоспособность всех представленных функций прибора
3. Присутствует ли нетипичный шум
4. Присутствует ли нехарактерная вибрация
5. Равномерность распределения воздушного потока в отверстии для подачи воздуха
6. Отображается ли показатель уровня загрязнения воздуха PM2.5
7. Если все выше указанные пункты в норме, то проверка завершена



УТИЛИЗАЦИЯ

По окончании срока службы прибор следует утилизировать. Подробную информацию по утилизации прибора вы можете получить у представителя местного органа власти.



СЕРТИФИКАЦИЯ

Товар сертифицирован на территории таможенного союза, орган по сертификации: «РОСТЕСТ-Москва» Акционерного общества «Региональный орган по сертификации и тестированию». Адрес: 117418, Российская Федерация, город Москва, Нахимовский проспект, д. 31. Телефон: +7 495 668-27-42.

Заявитель:

Общество с ограниченной ответственностью «Компания БИС». 119180, г. Москва, ул. Б. Полянка, д. 2, стр. 2, пом./комн. 1/8, РФ.

Товар соответствует требованиям:

ТР ТС 010/2011 «О безопасности машин и оборудования»;
ТР ТС 020/2011 «Электромагнитная совместимость технических средств»;
ТР ТС 004/2011 «О безопасности низковольтного оборудования».

№ сертификата: № ЕАЭС RU C-CN. АЯ46.В.02845/19

Срок действия сертификата: с 13.03.2019 по 12.03.2024 Сертификат обновляется регулярно. (При отсутствии копии нового сертификата в коробке, спрашивайте копию у продавца).

Изготовитель:

Нингбо Раннер Индастриал Карпорейшн, Линганг Индастриал Зоун, Хижоу, Хиангшан, Нингбо, Жейианг, Китай.

Произведено под контролем:

Клима Технолоджи С.Р.Л., Виа Назарио Сауро 4, 40121 Болонья, Италия.

Дата изготовления товара указана на нем непосредственно.

Сделано в Китае.

Отдельные технические параметры приборов могут отличаться от приведенных в настоящей инструкции. ООО «Компания БИС» оставляет за собой право изменять технические характеристики изделий с целью улучшения качества продукции.

ГАРАНТИЙНЫЕ ОБЯЗАТЕЛЬСТВА

Настоящий документ не ограничивает определенные законом права потребителей, но дополняет и уточняет оговоренные законом обязательства, предполагающие соглашение Сторон, либо договор.

Поздравляем вас с приобретением техники отличного качества!

Убедительно просим вас во избежание недоразумений до установки/эксплуатации изделия внимательно изучить его инструкцию по эксплуатации. В конструкцию, комплектацию или технологию изготовления изделия, с целью улучшения его технических характеристик, могут быть внесены изменения. Такие изменения вносятся без предварительного уведомления Покупателя и не влекут обязательств по изменению/улучшению ранее выпущенных изделий.

Внешний вид и комплектность изделия

Тщательно проверьте внешний вид изделия и его комплектность, все претензии по внешнему виду и комплектности предъявляйте Продавцу при покупке изделия.

Гарантийный срок

Гарантийный срок составляет 24 месяца. Гарантийное обслуживание производится в соответствии с гарантийными обязательствами, перечисленными в гарантийном талоне.

Гарантийное обслуживание

Гарантийное обслуживание купленного вами прибора осуществляется через Продавца, монтажную организацию, проводившую установку прибора (если изделие нуждается в специальной установке, подключении или сборке), специализированные сервисные центры.

По вопросам качества работы авторизованных сервисных центров обращайтесь по электронной почте: service@breez.ru, service_R@breez.ru

Дополнительную информацию по продукту вы можете получить у Продавца или на сайте: www.royal.ru

Техническое обслуживание

По всем вопросам, связанным с техобслуживанием изделия, обращайтесь в монтажную организацию или специализированные сервисные центры. Подробная информация о сервисных центрах, уполномоченных осуществлять ремонт и техническое обслуживание изделия, находится на вышеуказанном сайте.

Заполнение гарантийного талона

Внимательно ознакомьтесь с гарантийным талоном и проследите, чтобы он был правильно заполнен и имел штамп Продавца. При отсутствии штампа Продавца и даты продажи (либо кассового чека

с датой продажи) гарантийный срок исчисляется с даты производства изделия.

Запрещается вносить в гарантийный талон какие-либо изменения, а также стирать или переписывать указанные в нём данные. Гарантийный талон должен содержать: наименование и модель изделия, его серийный номер, дату продажи, а также подпись уполномоченного лица и штамп Продавца. В случае неисправности прибора по вине изготовителя обязательство по устранению неисправности будет возложено на уполномоченную изготовителем организацию. В данном случае покупатель вправе обратиться к Продавцу.

Ответственность за неисправность прибора, возникшую по вине организации, проводившей установку (монтаж) прибора возлагается на монтажную организацию. В данном случае необходимо обратиться к организации, проводившей установку (монтаж) прибора.

Для установки (подключения) изделия (если оно нуждается в специальной установке, подключении или сборке) рекомендуем обращаться в специализированные сервисные центры, где можете воспользоваться услугами квалифицированных специалистов. Продавец, уполномоченная изготовителем организация, импортёр и изготовитель не несут ответственности за недостатки изделия, возникшие из-за его неправильной установки (подключения).

Область действия гарантии

Обслуживание в рамках предоставленной гарантии осуществляется только на территории РФ и распространяется на изделия, купленные на территории РФ.

Настоящая гарантия не дает права на возмещение и покрытие ущерба, произошедшего в результате переделки или регулировки изделия, без предварительного письменного согласия изготовителя, с целью приведения его в соответствие с национальными или местными техническими стандартами и нормами безопасности, действующими в любой другой стране, кроме РФ, где это изделие было первоначально продано.

Настоящая гарантия распространяется на производственные или конструкционные дефекты изделия

Выполнение ремонтных работ и замена дефектных деталей изделия специалистами уполномоченного сервисного центра производятся в сервисном центре или непосредственно у Покупателя (по усмотрению сервисного центра). Гарантийный ре-

монтаж изделия выполняется в срок не более 45 дней. В случае если во время устранения недостатков товара станет очевидным, что они не будут устранены в определённый соглашением Сторон срок, Стороны могут заключить соглашение о новом сроке устранения недостатков товара. Гарантийный срок на комплектующие изделия (детали, которые могут быть сняты с изделия без применения каких-либо инструментов, т. е. ящики, полки, решётки, корзины, насадки, щётки, трубки, шланги и др. подобные комплектующие) составляет 3 (три) месяца. Гарантийный срок на новые комплектующие, установленные на изделие при гарантийном или платном ремонте, либо приобретённые отдельно от изделия, составляет 3 (три) месяца со дня выдачи отремонтированного изделия Покупателю, либо продажи последнему этих комплектующих.

Настоящая гарантия не распространяется на:

- периодическое обслуживание и сервисное обслуживание изделия (чистку, замену фильтров или устройств, выполняющих функции фильтров);
- любые адаптации и изменения изделия, в т. ч. с целью усовершенствования и расширения обычной сферы его применения, которая указана в Инструкции по эксплуатации изделия, без предварительного письменного согласия изготовителя;
- аксессуары, входящие в комплект поставки.

Настоящая гарантия также не предоставляется случаям, если недостаток в товаре возник в результате:

- использования изделия не по его прямому назначению, не в соответствии с его Инструкцией по эксплуатации, в том числе эксплуатации изделия с перегрузкой или совместно со вспомогательным оборудованием, не рекомендуемым Продавцом, уполномоченной изготовителем организацией, импортёром, изготовителем;
- наличия на изделии механических повреждений (сколов, трещин и т. д.), воздействий на изделие чрезмерной силы, химически агрессивных веществ, высоких температур, повышенной влажности/запылённости, концентрированных паров, если что-либо из перечисленного стало причиной неисправности изделия;
- ремонта/наладки/инсталляции/адаптации/пуска изделия в эксплуатацию не уполномоченными на то организациями/лицами;
- неаккуратного обращения с устройством, ставшего причиной физических, либо косметических повреждений поверхности;
- если нарушены правила транспортировки/хранения/монтажа/эксплуатации;

- стихийных бедствий (пожар, наводнение и т. д.) и других причин, находящихся вне контроля Продавца, уполномоченной изготовителем организации, импортёра, изготовителя и Покупателя, которые причинили вред изделию;
- неправильного подключения изделия к электрической или водопроводной сети, а также неисправностей (несоответствие рабочих параметров) электрической или водопроводной сети и прочих внешних сетей;
- дефектов, возникших вследствие попадания внутрь изделия посторонних предметов, жидкостей, кроме предусмотренных инструкцией по эксплуатации, насекомых и продуктов их жизнедеятельности и т. д.;
- необходимости замены ламп, фильтров, элементов питания, аккумуляторов, предохранителей, а также стеклянных/фарфоровых/матерчатых и перемещаемых вручную деталей и других дополнительных быстроизнашивающихся/сменных деталей изделия, которые имеют собственный ограниченный период работоспособности, в связи с их естественным износом;
- дефектов системы, в которой изделие использовалось как элемент этой системы.

С момента подписания Покупателем Гарантийного талона считается, что:

- вся необходимая информация о купленном изделии и его потребительских свойствах предоставлена Покупателю в полном объёме, в соответствии со ст. 10 Закона «О защите прав потребителей»;
 - покупатель получил Инструкцию по эксплуатации купленного изделия на русском языке и
-
- покупатель ознакомлен и согласен с условиями гарантийного обслуживания/особенностями эксплуатации купленного изделия;
 - покупатель не имеет претензий к внешнему виду/комплектности купленного изделия.
-
-

Отметить здесь, если работа изделия проверялась в присутствии Покупателя.

Подпись Покупателя: _____

Дата: _____

| Изделие, вид работ | Дата | Организация (название, адрес, тел., номер лицензии, печать) | Адрес монтажа | Мастер (Ф.И.О., подпись) | Работу принял (Ф.И.О., подпись) |
|-----------------------|------|--|---------------|-----------------------------|------------------------------------|
| | | | | | |
| | | | | | |
| | | | | | |

| Изделие | Дата начала ремонта | Организация (название, адрес, тел., номер лицензии, печать) | Дата окончания ремонта | Замененные детали | Работу принял (Ф.И.О., подпись) |
|---------|------------------------|--|---------------------------|----------------------|------------------------------------|
| | | | | | |
| | | | | | |
| | | | | | |

www.ROYAL.ru

